

## Dezinfekční zařízení DA-2

**DA-2** je pojízdné dezinfekční / dekontaminační zařízení určené pro venkovní a vnitřní prostory, kde je přístup k zasažené oblasti buď omezen, nebo tam, kde je z hlediska následných škod vyloučeno použít razantní techniku oplachu.

Dekontaminační zařízení je určeno pro dvoumužnou obsluhu. Vzhledem ke zvýšené kapacitě je však výkonnější a díky kolovému podvozku nezatěžuje svou vahou obsluhu.



*Dezinfekce proti COVID-19 na Letišti Praha*

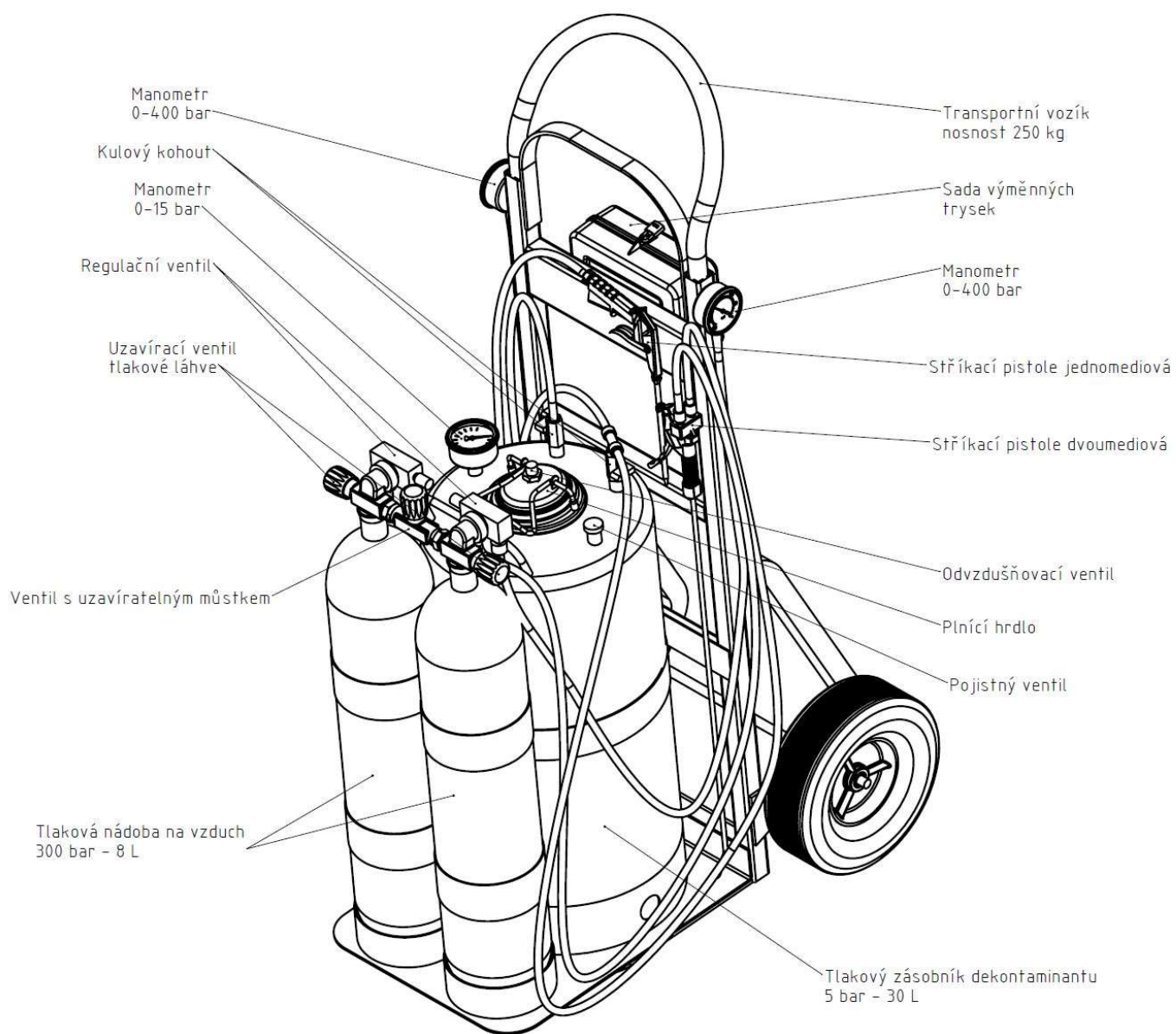
Variabilita tohoto dezinfekčního zařízení, to je možnost měnit konzistenci rozstříku od jemné mlhy až po razantnější oplach, umožní správnou volbu pro danou situaci

DA-2 je sestava tří tlakových zásobníků, upevněných na dvoukolovém podvozku. Dvě tlakové lahve na vzduch jsou osazeny redukčními ventily (300/6 bar) a vývody pro připojení příslušenství (jedno nebo dvoumédiové pistole a příslušné sady trysek různých

parametrů. Tlakový zásobník na kapalinu je osazen nezbytnými ventily (pojistné, vypouštěcí, tlakové regulační 300/6 bar, zpětné) a vývody pro připojení aplikačních pistolí (dvou i jednomédiových).

Objem nádrže na kapalný dekontaminant je 30 l a má standardně dvě 9 l tlakové lahve. Z tohoto důvodu je celé zařízení mnohem rozměrnější a těžší, a proto je opatřeno koly a madlem pro bezproblémový pojezd po zpevněných plochách a v případě transportu do jiné výšky lze celý naplněný přístroj ve dvou lidech snadno na krátké vzdálenosti přenést.

*Prototyp dekontaminačního zařízení byl vyvinut společností Dekonta, a.s. ve spolupráci s SÚJCHBO v.v.i. za podpory Ministerstva vnitra, v rámci Programu bezpečnostního výzkumu ČR v letech 2015/2020 (BVIII/1 – VS), i.k. projektu VI20162019031.*



*Nákres zařízení DA2*